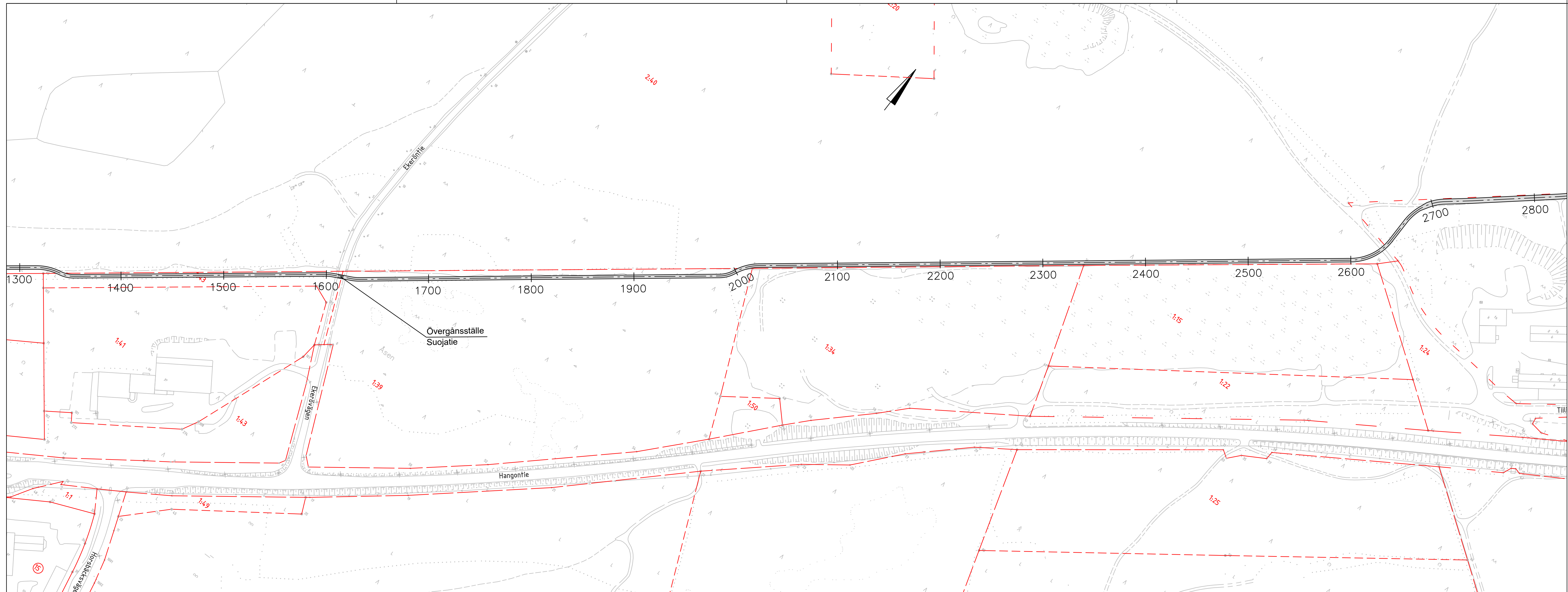


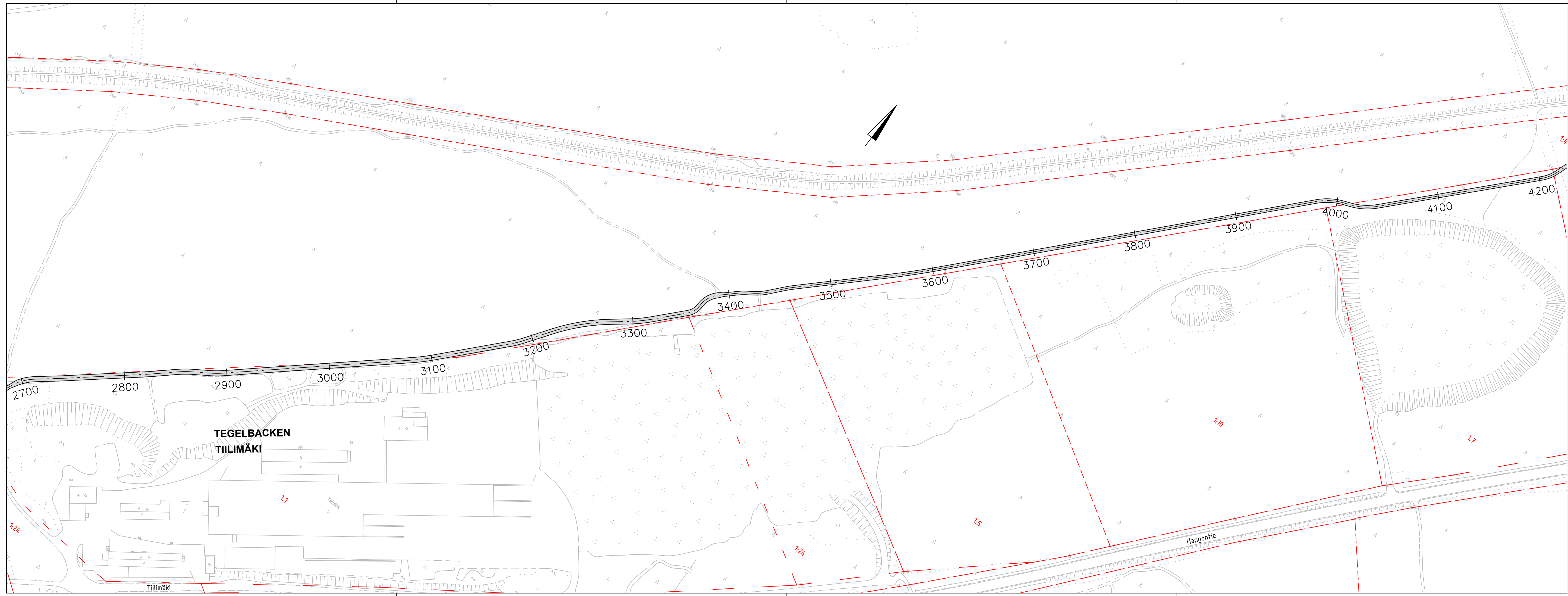
Koordinaattijärjestelmä ETRS-GK24
 Korkeusjärjestelmä N2000

Merkki	Muutos	Pvm	Suunn.	Tark.
Hankkeen nimi Karis-Ekenäs cykelväg, Raseborg Karjaa-Tammisaari pyörätie, Raasepori				
Piirustuksen sisältö Översiktsplan, plankarta sekt 0 - 1400 Yleissuunnitelma, suunnitelmakartta plv 0 - 1400				
DESTIA		 RASEBORG RAASEPORI		
Pvm 8.3.2021	Suunn. Proj.pääll. Iipo Miekka	Simo Saros, Hannu Ahtainen	Pvm Hyv.	Tark. Hyv.
Mittakaava 1:2000		Piir.nro 01		





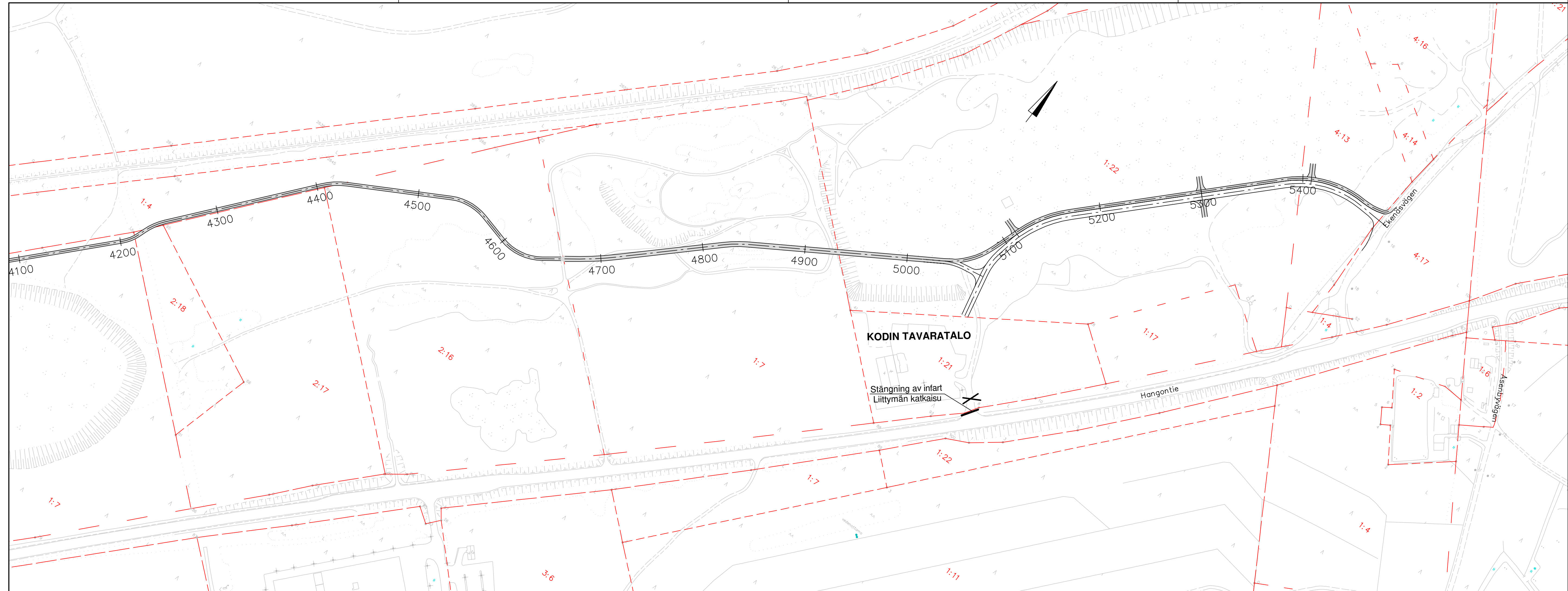
Koordinaattijärjestelmä ETRS-GK24
 Korkeusjärjestelmä N2000

Merkki	Muutos	Pvm	Suunn.	Tark.
Hankkeen nimi Karis-Ekenäs cykelväg, Raseborg Karjaa-Tammisaari pyörätie, Raasepori				
Piirustuksen sisältö Översiktsplan, plankarta sekt 1400 - 2800 Yleissuunnitelma, suunnitelmapaketti plv 1400 - 2800				
Pvm	Suunn.	Simo Saros, Hannu Ahtainen	Pvm	Tark.
8.3.2021	Proj.pääll.	Ipo Miekka		Hyv.
Mittakaava			Piir.nro	
1:2000			02	



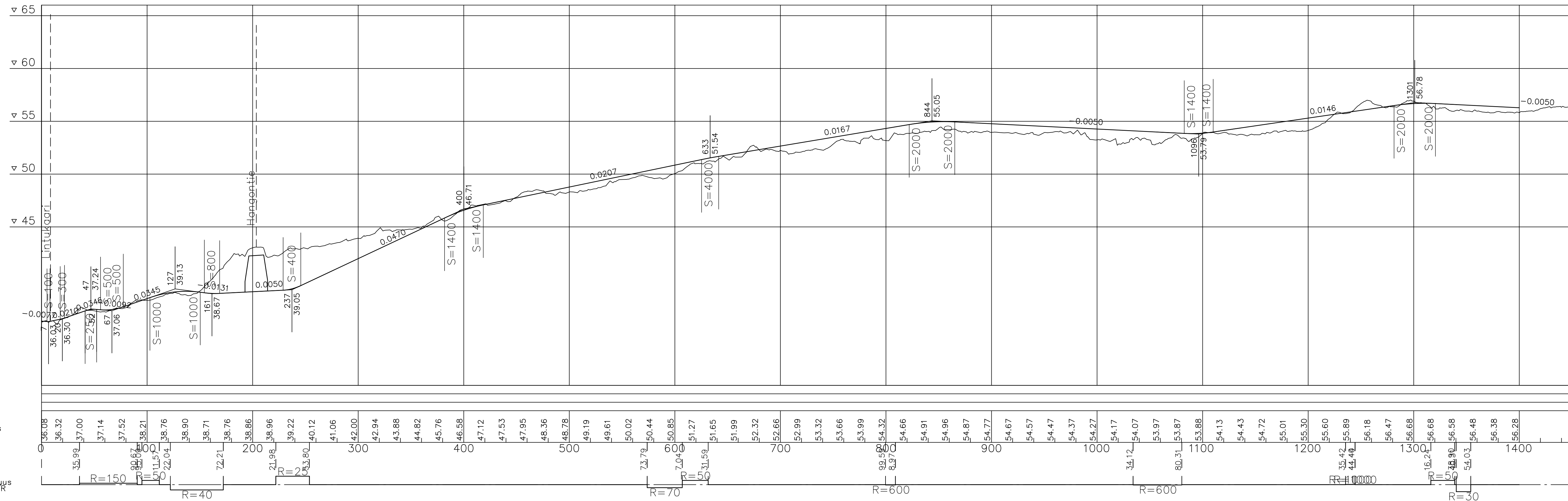
Koordinaattijärjestelmä ETRS-GK24
 Korkeusjärjestelmä N2000

Merkki	Muutos	Pvm	Suunn.	Tark.
Hankkeen nimi Karis-Ekenäs cykelväg, Raseborg Karjaa-Tammisaari pyörätie, Raasepori				
Piirustuksen sisältö Översiktsplan, plankarta sekt 2800 - 4200 Yleissuunnitelma, suunnitelmakartta plv 2800 - 4200				
				
Pvm 8.3.2021	Suunn. Proj.pääll. Ipo Miekka	Simo Saros, Hannu Ahtainen	Pvm	Tark. Hyv.
Mittakaava 1:2000			Piir.nro 03	



Koordinaattijärjestelmä ETRS-GK24
 Korkeusjärjestelmä N2000

Merkki	Muutos	Pvm	Suunn.	Tark.
Hankkeen nimi Karis-Ekenäs cykelväg, Raseborg Karjaa-Tammisaari pyörätie, Raasepori				
Piirustuksen sisältö Översiktsplan, plankarta sekt 4200 - 5492 Yleissuunnitelma, suunnitelmakartta plv 4200 - 5492				
Pvm	Suunn.	Simo Saros, Hannu Ahtiainen	Pvm	Tark.
19.4.2021	Proj.pääll.	Ippo Miekka		Hyv.
			Mittakaava	Piir.no
			1:2000	04

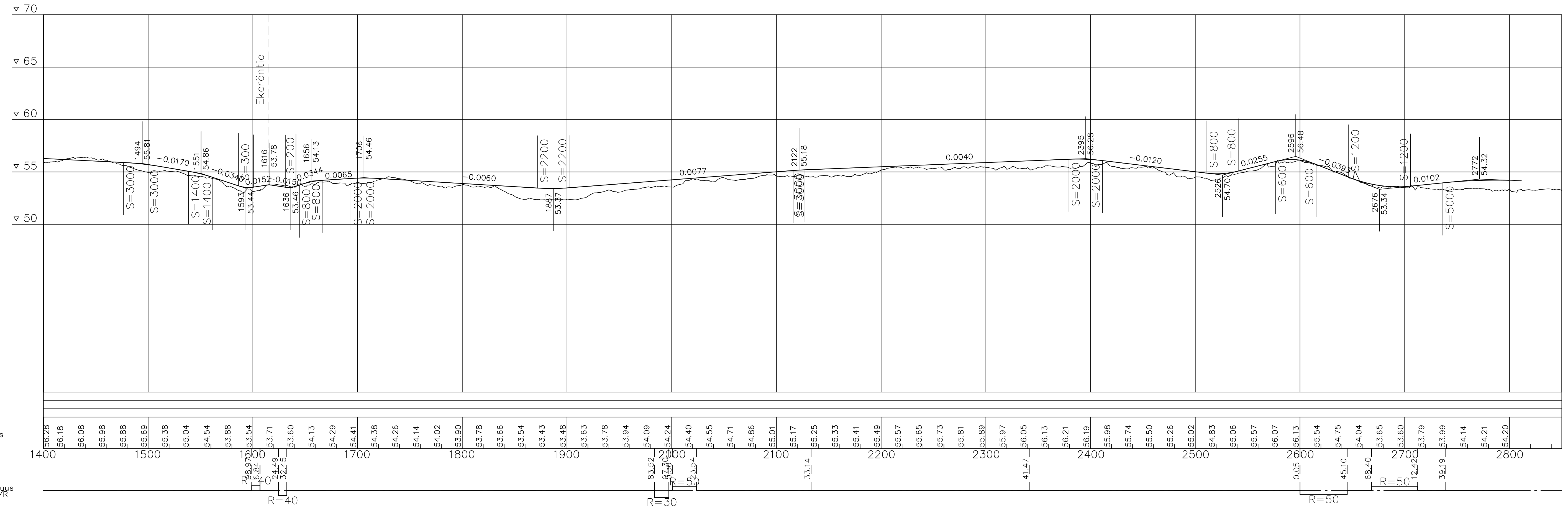


Tsv: n korkeus

Kaarevuus 10000/R

Koordinaattijärjestelmä ETRS-GK24
 Korkeusjärjestelmä N2000

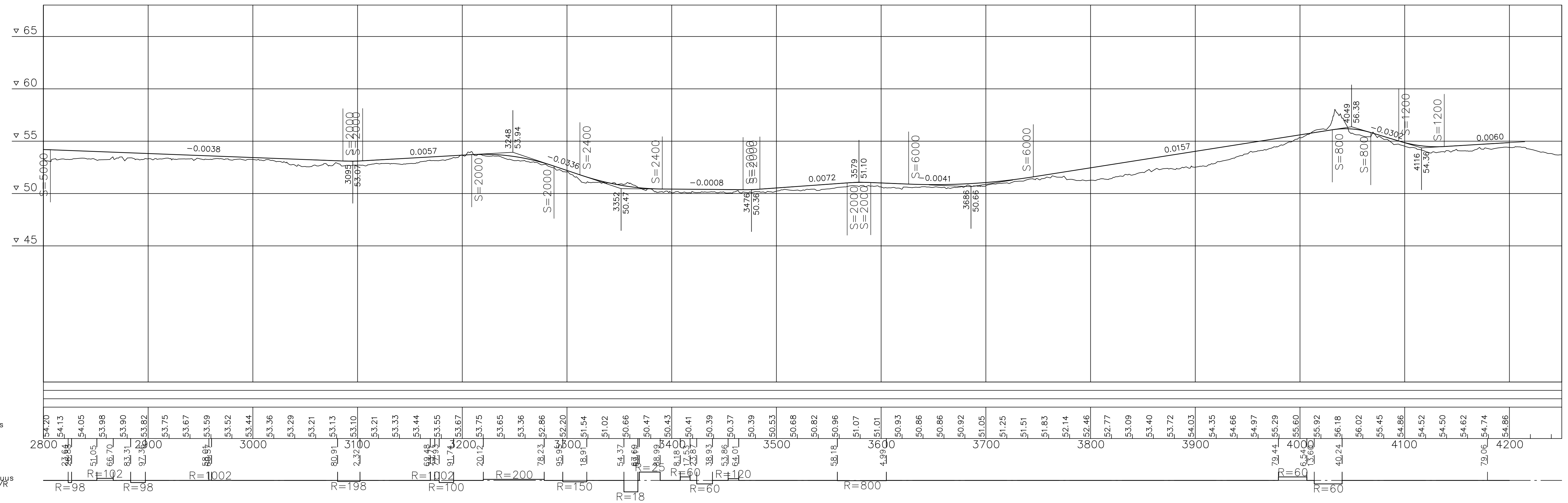
Merkki	Muutos	Pvm	Suunn.	Tark.
Hankkeen nimi Karis-Ekenäs cykelväg, Raseborg Karjaa-Tammisaari pyörätie, Raasepori				
Piirustuksen sisältö Översiktsplan, längdprofil sekt 0 - 1400 Yleissuunnitelma, pituusleikkaus plv 0 - 1400				
Pvm 8.3.2021	Suunn. Simo Saros, Hannu Ahtiainen	Pvm	Tark.	
	Proj.pääll. Ilpo Miekka		Hyv.	
		Mittakaava 1:2000 / 1:200	Pii.nro 05	



Koordinaattijärjestelmä ETRS-GK24
 Korkeusjärjestelmä N2000

Merkki	Muutos	Pvm	Suunn.	Tark.
Hankkeen nimi Karis-Ekenäs cykelväg, Raseborg Karjaa-Tammisaari pyörätie, Raasepori				
Piirustuksen sisältö Översiktsplan, längdprofil sekt 1400 - 2800 Yleissuunnitelma, pituusleikkaus plv 1400 - 2800				
DESTIA		RASEBORG RAASEPORI		
Pvm 8.3.2021	Suunn. Simo Saros, Hannu Ahtiainen	Pvm	Tark.	
	Proj.pääll. Ilpo Miekka		Hyv.	
Mittakaava 1:2000 / 1:200		Piiir.nro 06		

Tsv: n korkeus
 Kaarevuus 10000/R

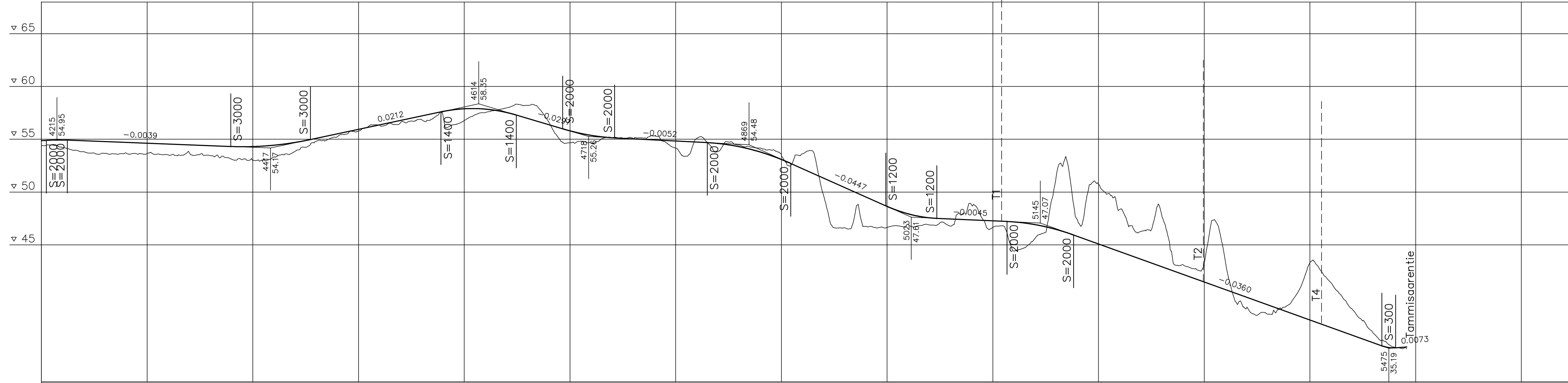


Koordinaattijärjestelmä ETRS-GK24
 Korkeusjärjestelmä N2000

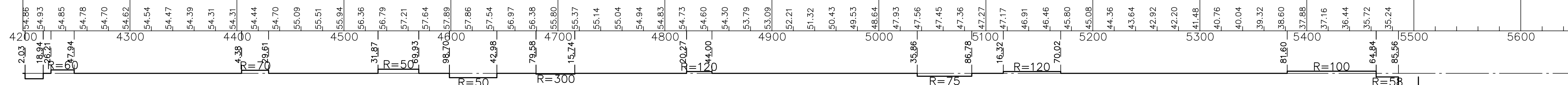
Merkki	Muutos	Pvm	Suunn.	Tark.
Hankkeen nimi Karis-Ekenäs cykelväg, Raseborg Karjaa-Tammisaari pyörätie, Raasepori				
Piirustuksen sisältö Översiktsplan, längdprofil sekt 2800 - 4200 Yleissuunnitelma, pituusleikkaus plv 2800 - 4200				
Pvm	Suunn.	Pvm	Tark.	
8.3.2021	Simo Saros, Hannu Ahtiainen Proj.pääll. Ilpo Miekka		Hyy.	
Mittakaava		Piiir.nro		
1:2000 / 1:200		07		

Tsv: n korkeus

Kaarevyys 10000/R



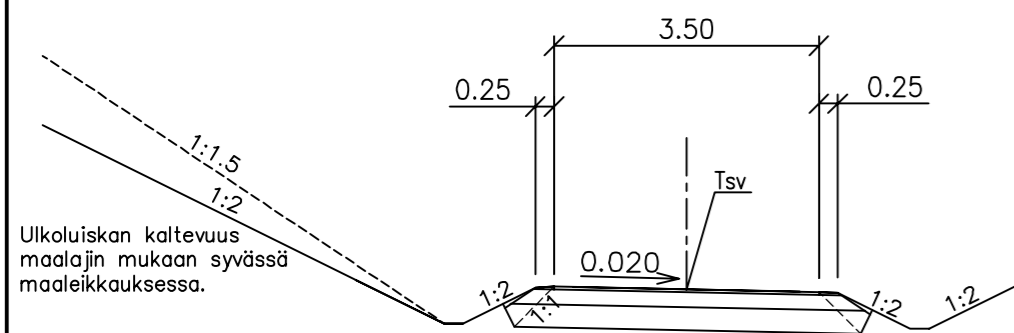
Tsv: n korkeus
Kaarevuus 10000/R



Koordinaattijärjestelmä ETRS-GK24
Korkeusjärjestelmä N2000

Merkki	Muutos	Pvm	Suunn.	Tark.
Hankkeen nimi Karis-Ekenäs cykelväg, Raseborg Karjaa-Tammisaari pyörätie, Raasepori				
Piirustuksen sisältö Översiktsplan, längdprofil sekt 4200 - 5492 Yleissuunnitelma, pituusleikkaus plv 4200 - 5492				
DESTIA				
Pvm 19.4.2021	Suunn. Proj.pääll. Iipo Miekka	Simo Saros, Hannu Ahtiainen	Pvm Hyv.	Tark.
Mittakaava 1:2000 / 1:200		Piir.no 08		

Keuyen liikenteen
väylä plv:llä 0–2690, 3400–4665 ja 5050–5110

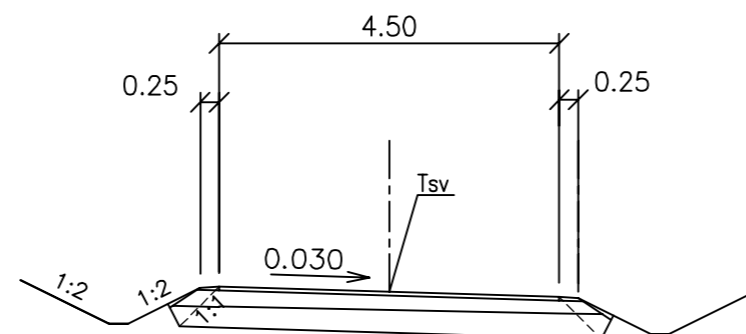


Ulkoluiskan kaltevuus
maalajin mukaan syvässä
maaleikkauksessa.

Keuyen liikenteen väylän rakenne:

- ① Päällyste AB 11/100
- ② Kantavakerros KaM 0/32 200 mm
- ③ Jakavakerros KaM 0/56 300 mm
- ④ Suodatinkangas N3 tarvittaessa
- ⑤ Piennartäyte KaM 0/16

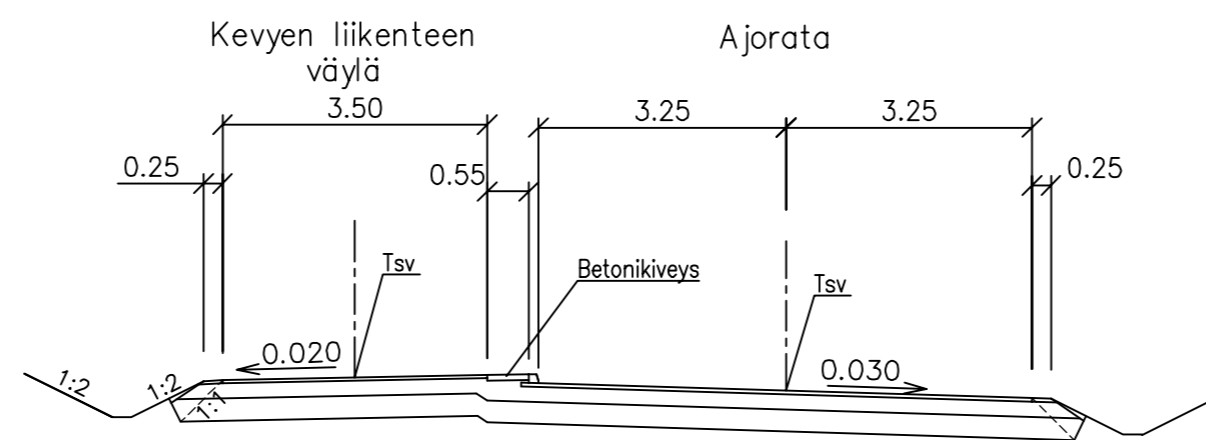
Sekaliikenne plv:llä 2700–3390 ja 4665–5050



Ajoneuvoliikenteen väylän rakenne:

- ① Päällyste AB 16/100
- ② Kantavakerros KaM 0/32 200 mm
- ③ Jakavakerros KaM 0/56 300 mm
- ④ Suodatinkangas N3 tarvittaessa
- ⑤ Piennartäyte KaM 0/16

Plv 5110–5492



Keuyen liikenteen väylän rakenne:

- ① Päällyste AB 11/100
- ② Kantavakerros KaM 0/32 200 mm
- ③ Jakavakerros KaM 0/56 300 mm
- ④ Suodatinkangas N3 tarvittaessa
- ⑤ Piennartäyte KaM 0/16

Ajoneuvoliikenteen väylän rakenne:

- ① Päällyste AB 16/100
- ② Kantavakerros KaM 0/32 200 mm
- ③ Jakavakerros KaM 0/56 300 mm
- ④ Suodatinkangas N3 tarvittaessa
- ⑤ Piennartäyte KaM 0/16
- ⑥ Liimattava betoninen reunatuki h=120 mm

Koordinaattijärjestelmä ETRS-GK24

Korkeusjärjestelmä N2000

Merkki	Muutos	Pvm	Suunn.	Tark.
Hankkeen nimi Karis-Ekenäs cykelväg, Raseborg Karjaa-Tammisaari pyörätie, Raasepori				
Piirustuksen sisältö Översiktsplan, typtvärsektion/sektionerna Yleissuunnitelma, tyyppiopikkileikkaus/leikkaukset				
DESTIA				
Pvm 19.4.2021	Suunn. Simo Saros, Hannu Ahtiainen Proj.pääll. Ilpo Miekka	Pvm	Tark. Hyv.	
		Mittakaava 1:100	Piir.nro 09	